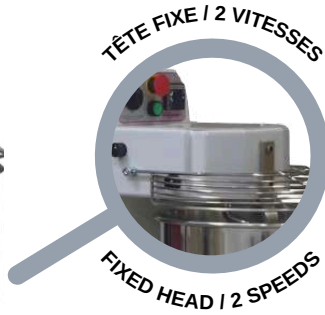


Photo non contractuelle / Non-contractual photo


**PE\*\*MC-TF**
**Gamme standard**

- Tableau de commande électromécanique
- 2 vitesses
- Minuterie
- Cuve et outil inox
- Tête et cuve fixes
- Grille de protection relevable
- Pieds réglables
- Transmission par chaînes
- 400/50Hz/3

Options :

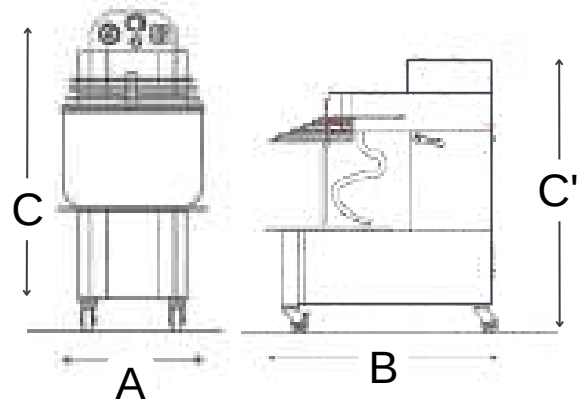
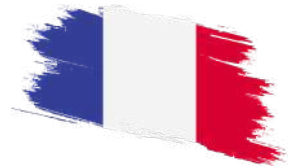
- Roulettes dont 2 avec frein (sauf pour le PE60MC)
- Tension : 220V / MONO / 1 vitesse

**Standard range**

- Electromechanical control panel
- 2 speeds
- Timer
- Stainless steel bowl and tool
- Fixed head and bowl
- Stainless steel raising safety grid
- Adjustable feet
- Chain transmission
- 400/50Hz/3

Options :

- Castors, 2 with brake (except for the PE60MC)
- Voltage : 220V / MONO / 1 speed



	PE18MC-TF	PE25MC-TF	PE38MC-TF	PE44MC-TF	PE60MC-TF
<b>Capacité / Capacity</b>					
Cuve / Bowl (L)	<b>20</b>	<b>33</b>	<b>40</b>	<b>50</b>	<b>75</b>
Farine / Flour* (kg)	<b>9</b>	<b>14</b>	<b>17</b>	<b>22</b>	<b>32</b>
Pâte / Dough* (kg)	<b>18</b>	<b>25</b>	<b>38</b>	<b>44</b>	<b>60</b>
<b>Dimensions</b>					
A mm	410	430	480	550	585
B mm	715	770	820	878	1050
C mm	820	900	900	900	1210
C' mm (avec roulettes / with castors)	875	955	955	955	-
<b>Poids / Weight</b>					
Kg	70	95	110	120	226
<b>Puissance / Power</b>					
1 <sup>re</sup> vitesse / 1st speed	0.6	1	1.5	1.5	2.6
2 <sup>ème</sup> vitesse / 2 <sup>nd</sup> speed	0.8	1.4	2.2	2.2	3.4
<b>Voltage</b>	400/50-60Hz/3	400/50-60Hz/3	400/50-60Hz/3	400/50-60Hz/3	400/50-60Hz/3

\*suivant type de farine / depending on type of flour