

F73-3CYL

3 cylinders

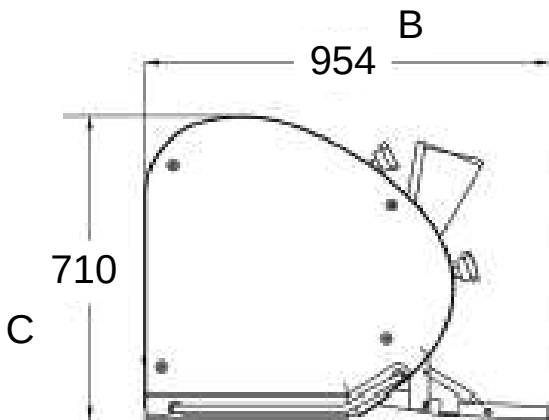
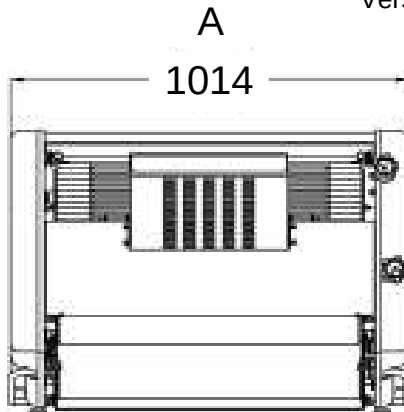
Capacity : from 50 g to 3 kg
 Hourly production : 2000 pieces max
 Scrapers on upper and lower rollers
 Dough sheeting adjustment by lever
 200/400/50-60Hz/3
 Power : 0.55 kW
 Net weight : 150 kg

Options :
 Support
 Control panel on the left
 Version UL/CSA (ETL label)**

3 cylindres

Capacité : de 50 g à 3 kg
 Production horaire de 2000 pièces max
 Racleurs sur rouleaux supérieurs et inférieurs
 Réglage du laminage par vis sans fin
 230/400/50-60Hz/3
 Puissance : 0.55 kW
 Poids net : 150 kg

Options :
 Support
 Commandes à gauche
 Version UL/CSA (ETL label)**



Dimensions
 A : 1014 mm
 B : 954 mm
 C : 710 mm



**UL ETL : Norme USA / certification délivrée pour vérifier la conformité aux exigences établies