



**BT60B-M**

**Mechanical multi speed system**

Control panel with potentiometer  
Timer

Stainless steel bowl and tools  
Bowl lifting by lever

Compensation cylinder for slowing down the lowering of the  
bowl

Spout on grid  
Liftable safety grid  
Food-grade plastic cover on the safety grid  
Adjustable level by anti-vibration pads

Fixed castors  
Safety switch of bowl detection  
Driven by belts directly attached to the planetary  
Notched belts  
400/50-60Hz/3

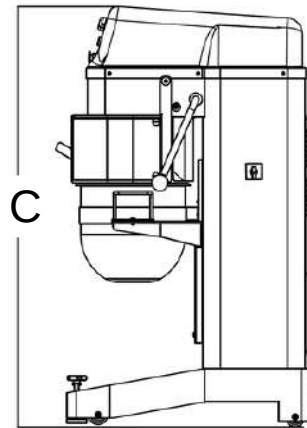
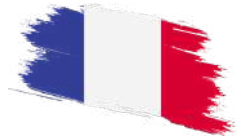


Option :  
Motorized bowl lifting  
Additional equipments

**Variateur de vitesse**

Tableau de commande avec potentiomètre  
Minuterie  
Cuve et outils inox  
Levage de cuve par levier  
Vérin de compensation pour freiner l'abaisse de cuve  
Bec verseur  
Grille de sécurité relevable  
Plexi de protection sur grille  
Mise à niveau réglable par patins anti-vibrations  
Roulettes fixes  
Sécurité de présence de cuve  
Entraînement en prise directe sur le planétaire  
Courroies crantées  
400/50-60Hz/3

Option :  
Levage de cuve motorisé  
Equipements de réduction



	<b>BT60B-M</b>
<b>Capacité de la cuve / Bowl capacity</b>	
Litres	<b>60</b>
<b>Dimensions</b>	
A mm	645
B mm	1020
C mm	1582
<b>Poids / Weight</b>	
Kg	266
<b>Puissance / Power</b>	
kW	3
<b>Options</b>	Equipements de réduction 20 ou 40 litres 20 or 40 litre additional equipments

