



## BT60B-3V

### 3 speed motor

Control panel with speed controller

Timer

Stainless steel bowl and tools

Bowl lifting by lever

Compensation cylinder for slowing down the lowering of the bowl

Spout on grid

Liftable safety grid

Food-grade plastic cover on the safety grid

Adjustable level by anti-vibration pads

Fixed castors

Safety switch of bowl detection

Driven by belts directly attached to the planetary

Notched belts

400/50Hz/3

Option :

Motorized bowl lifting

Additional equipments



### Moteur 3 vitesses

Tableau de commande avec sélecteur de vitesse

Minuterie

Cuve et outils inox

Levage de cuve par levier

Vérin de compensation pour freiner l'abaisse de cuve

Bec verseur

Grille de sécurité relevable

Plexi de protection sur grille

Mise à niveau réglable par patins anti-vibrations

Roulettes fixes

Sécurité de présence de cuve

Entraînement en prise directe sur le planétaire

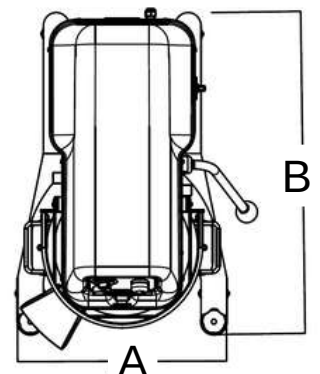
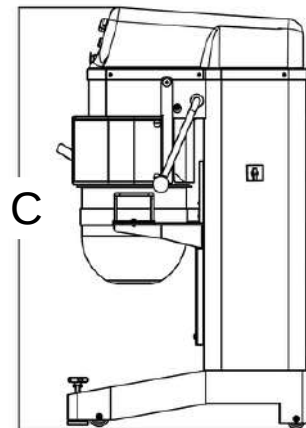
Courroies crantées

400/50Hz/3

Option :

Levage de cuve motorisé

Equipements de réduction



	BT60B-3V
<b>Capacité de la cuve / Bowl capacity</b>	
Litres	<b>60</b>
<b>Dimensions</b>	
A mm	645
B mm	1020
C mm	1582
<b>Poids / Weight</b>	
Kg	266
<b>Puissance / Power</b>	
kW	3
<b>Options</b>	Equipements de réduction 20 ou 40 litres 20 or 40 litre additional equipments