

**Corps de machine inox**

Trémie inox 40 kg (50 litres)  
Grammage selon modèle  
Chargement des pâtons par trémie inox  
Tapis de réception feutre  
Puissance : 1.5 kW  
230/400/50-60Hz/3  
Poids net : 570 kg

Options :

Trémie 70 kg (80 L)  
Trémie 80 kg (100 L)  
Trémie 100 kg (150 L)  
Trémie 150 kg (200 L)

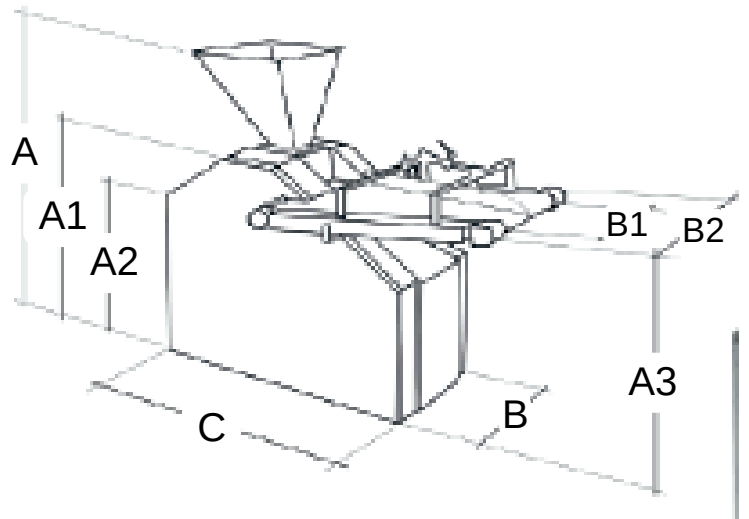
**PBxi**

**Stainless steel frame**

Stainless steel hopper 40 kg (50 liters)  
Dough piece feeding by stainless steel hopper  
Outgoing belt in felt  
Power : 1.5 kW  
230/400/50-60Hz/3  
Net weight : 570 kg

Options :

Hopper 70 kg (80 L)  
Hopper 80 kg (100 L)  
Hopper 100 kg (150 L)  
Hopper 150 kg (200 L)



	PB110I	PB120I	PB135I	PB160MM	PB180I
<b>Ø du piston / Piston Ø</b> mm	<b>110</b>	<b>120</b>	<b>135</b>	<b>160</b>	<b>180</b>
<b>Poids des pâtons / Dough weight piece</b> gr	60 - 600	100 - 1000	140 - 1400	450 - 2000	500 - 2500
<b>Dimensions</b>					
A mm	1590				
A1 mm	1110				
A2 mm	902				
A3 mm	1067				
B mm	800				
B1 mm	480				
B2 mm	650				
C mm	1240				
<b>Production horaire / Hourly production</b> Pièces / Pieces	De 1080 à 2400				