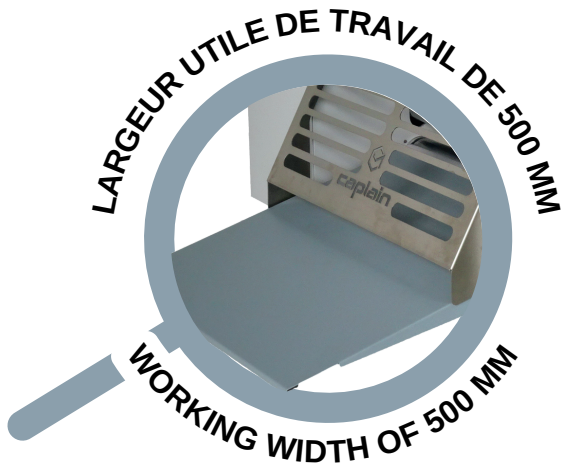


LP2000B



A poser sur table

Table top machine

- Working width : 500 mm
- Dough piece weight : 6 kg max
- Lowering : from 36 to 0.1 mm
- Cylinders  $\varnothing$  60 mm
- Removable feeding teflon stainless steel flaps
- Flour box
- Removable upper-scrappers
- Reversal of rolling by joystick
- Stainless steel safety grids
- Dismouting of the upper-scrappers easy and quick
- Power : 0.5 kW
- 400/50-60Hz/3

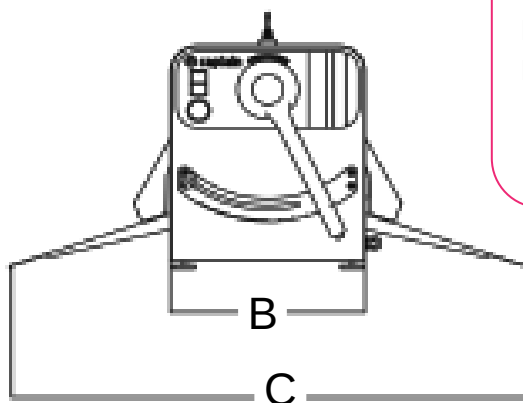
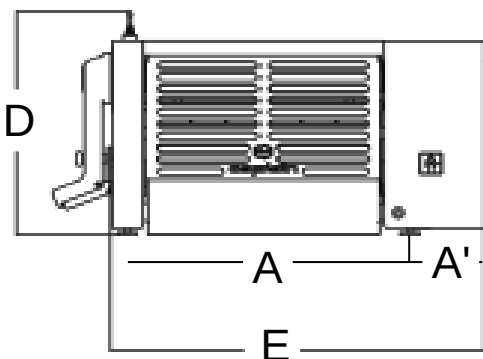
- Largeur utile de travail : 500 mm
- Poids du p $\hat{a}$ ton r $\acute{e}$ frig $\acute{e}$ r $\acute{e}$  : 6 kg max.
- Abaisse : de 36  $\acute{a}$  0.1 mm
- Cylindre  $\varnothing$  60 mm
- Tables inox recouvertes de t $\acute{e}$ flon d $\acute{e}$ montables
- Bac  $\acute{a}$  farine
- Racleurs sup $\acute{e}$ rieurs d $\acute{e}$ montables
- Inversion de laminage par joystick
- Grilles de protection inox
- Rapidit $\acute{e}$  et facilit $\acute{e}$  de d $\acute{e}$ montage des racleurs sup $\acute{e}$ rieurs
- Puissance : 0.5 kW
- 400/50-60Hz/3



Option :  
230/50-60/1



Option :  
230/50-60/1



Dimensions

- A : 625 mm
- A' : 150 mm
- B : 370 mm
- C : 984 mm
- D : 515 mm
- E : 804 mm

Poids / Weight

90 kg