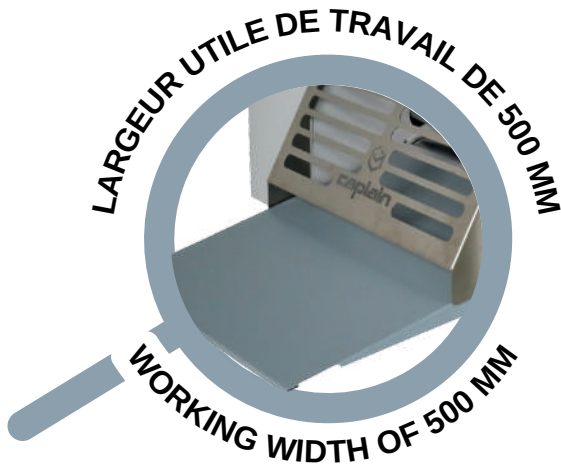


LP2000B



A poser sur table

Table top machine

Working width : 500 mm
 Dough piece weight : 6 kg max
 Lowering : from 36 to 0.1 mm
 Cylinders ø 60 mm

Removable feeding teflon stainless steel flaps
 Flour box

Removable upper-scrapers
 Reversal of rolling by joystick
 Stainless steel safety grids

Dismouting of the upper-scrapers easy and quick
 Power : 0.5 kW
 400/50-60Hz/3

Largeur utile de travail : 500 mm
 Poids du pâton réfrigéré : 6 kg max.
 Abaisse : de 36 à 0.1 mm
 Cylindre ø 60 mm

Tables inox recouvertes de téflon démontables
 Bac à farine
 Racleurs supérieurs démontables
 Inversion de laminage par joystick
 Grilles de protection inox
 Rapidité et facilité de démontage des racleurs supérieurs

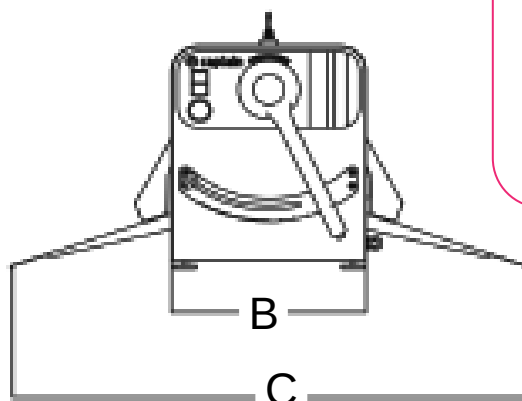
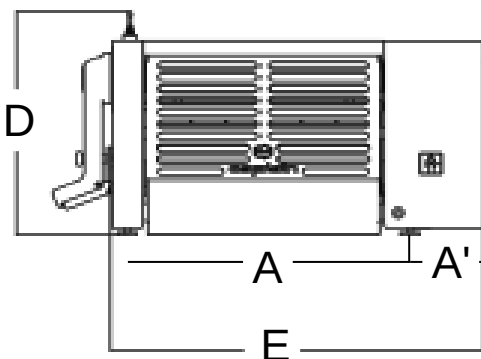
Puissance : 0.5 kW
 400/50-60Hz/3



Option :
 230/50-60/1



Option :
 230/50-60/1



Dimensions

A : 625 mm
 A' : 150 mm
 B : 370 mm
 C : 984 mm
 D : 515 mm
 E : 804 mm

Poids / Weight
 90 kg