

BATTEUR CAPACITÉ 20L
20L BOWL MIXER

BT20B-M



Fourni avec :
Supplied with:



Mechanical multi speed system

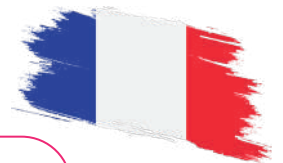
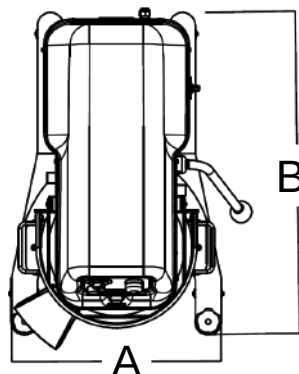
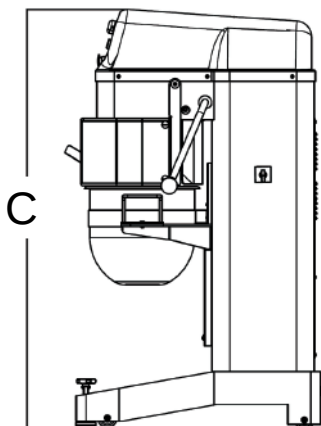
- Control panel with speed controller
- Timer
- Stainless steel bowl and tools
- Bowl lifting by lever
- Compensation cylinder for slowing down the lowering of the bowl
- Spout on grid
- Liftable safety grid
- Food-grade plastic cover on the safety grid
- Adjustable level by anti-vibration pads
- Fixed castors
- Safety switch of bowl detection
- Driven by belts directly attached to the planetary
- Notched belts
- 230/50-60Hz/1
- Power : 0.75 kW

Variateur de vitesse

- Tableau de commande avec potentiomètre
- Minuterie
- Cuve et outils inox
- Levage de cuve par levier
- Vérin de compensation pour freiner l'abaisse de cuve
- Bec verseur
- Grille de sécurité relevable
- Plexi de protection sur grille
- Mise à niveau réglable par patins anti-vibrations
- Roulettes fixes
- Sécurité de présence de cuve
- Entraînement en prise directe sur le planétaire
- Courroies crantées
- 230/50-60Hz/1
- Puissance : 0.75 kW



Options :
10 litre additional equipment
Voltage : 400/50-60Hz/3



Dimensions

- A : 485 mm
- B : 755 mm
- C : 1280 mm

Poids / Weight

111 kg